



Przeznaczenie produktu

Seria produktu

Liczba pól

Typ napięcia roboczego

Rozłącznik
izolacyjny
GL
Nr. 3
AC

Właściwości styków

Prąd roboczy termiczny umowny Ith, IEC

A 315

Znamionowe napięcie izolacji Ui IEC/EN

V 1000

Znamionowe napięcie udarowe Uimp

kV 12

Znamionowy prąd roboczy Ie

AC21A

400 V A 315
500 V A 315
690 V A 315

AC22A

400 V A 315
500 V A 315
690 V A 315

AC23A

400 V A 315
500 V A 250
690 V A 250

Rozproszenie mocy na pole maks.

W 6.5

Znamionowa moc robocza AC23A

400 V kW 140
690 V kW 250

Moc bierna przy załączaniu kondensatorów przy

400 V kvar 145

Znamionowy prąd krótkotrwały wytrzymywany (1s) Icw (rms)

kA 8

Znamionowy prąd zwarciovowy (rms)

kA 100

Wkładka bezpiecznikowa

Class/A gG/315

Zdolność załączania AC23A 400 V

A 2500

Zdolność wyłączenia AC 23 A 400 V

A 2000

Trwałość mechaniczna

cycles 20000

Właściwości mechaniczne

Pozycja montażowa

normalna
dozwolona

Płaszczyzna
pionowa
dowolna
Śruba

Montaż

Zaciski

Typ zacisków

M8 x 25

Moment obrotowy dokręcania zacisków

min. Nm 15
maks. Nm 22

min.	I _{bin}	132
maks.	I _{bin}	194

Przekrój przewodu

IEC min.	mm ²	70
IEC maks.	mm ²	185
AWG/kcmil min.		00
AWG/kcmil maks.		400

Warunki otoczenia

Temperatura pracy

min.	°C	-25
maks.	°C	+55

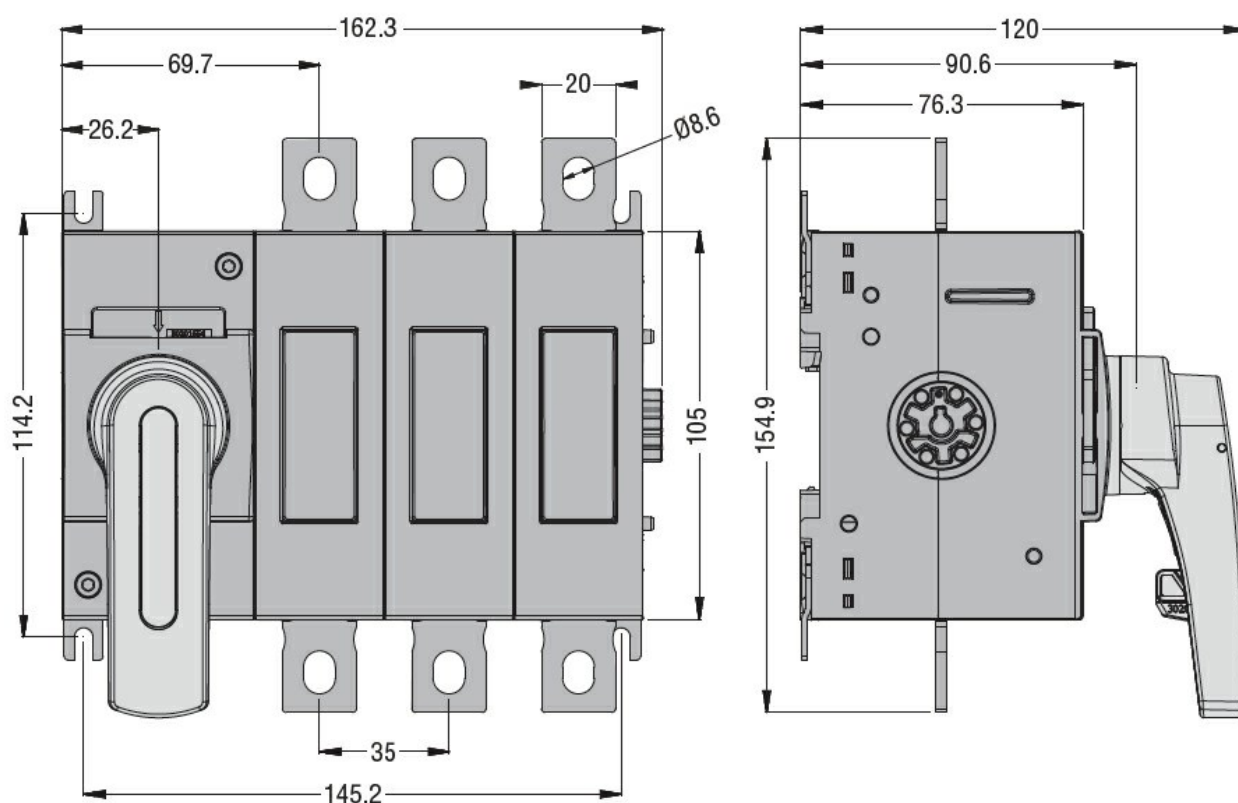
Temperatura składowania

min.	°C	-40
maks.	°C	+70

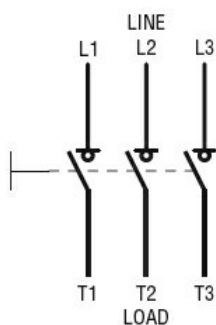
Maks. wysokość

m	3000
---	------

Wymiary



Schemat połączeń elektrycznych



Certyfikaty i zgodność

Zgodność

IEC/EN 60947-1

IEC/EN 60947-3

Certyfikaty

EAC

Klasyfikacja ETIM

ETIM 8,0

EC000216 -
Rozłącznik
izolacyjny